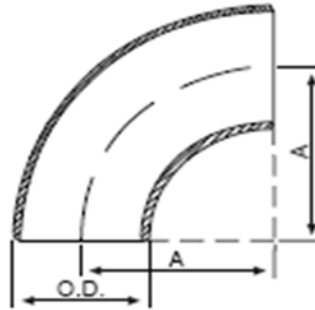


FITTINGS ACERO CARBONO

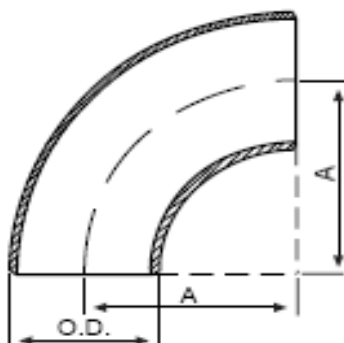
ACERO CARBONO ASTM A234 WPB, SIN COSTURA

CODO 90° RADIO LARGO

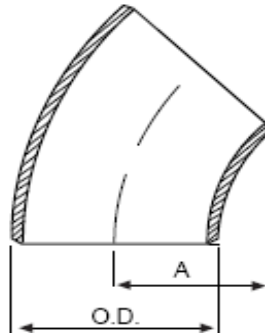


DN pulg.	DIAMETRO EXTERIOR A BISEL (O.D) (mm)	CENTRO A EXTREMO A (mm)	ESPESOR DE PARED	
			SCH 40 (mm)	SCH 80 (mm)
1/2	21,3	38,1	2,77	3,73
3/4	26,7	38,1	2,87	3,91
1	33,4	38,1	3,38	4,55
1 1/4	42,2	47,6	3,56	4,85
1 1/2	48,3	57,1	3,68	5,08
2	60,3	76,2	3,91	5,4
2 1/2	73,0	95,2	5,16	7,01
3	88,9	114,3	5,49	7,62
4	114,3	152,4	6,02	8,56
5	141,3	190,5	6,55	9,53
6	168,3	228,6	7,11	10,97
8	219,1	304,8	8,18	12,70
10	273,0	381,0	9,27	15,10
12	323,9	457,2	9,53	17,50
14	355,6	533,4	9,53	19,10
16	406,4	609,6	9,53	21,40
18	457,2	685,8	9,53	-
20	508,0	762,0	9,53	-
24	609,6	914,4	9,53	-
30	762,0	1143,0	9,53	-
36	914,0	1372,0	9,53	-

CODO 90° RADIO CORTO

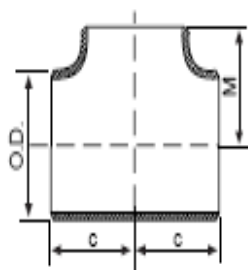


DN pulg.	DIAMETRO EXTERIOR A BISEL (O.D) (mm)	CENTRO A EXTREMO A (mm)	ESPESOR SCH 40 (mm)
1	33,4	25,4	3,38
1 1/4	42,2	31,7	3,56
1 1/2	48,3	38,1	3,68
2	60,3	50,8	3,91
2 1/2	73,0	63,5	5,16
3	88,9	76,2	5,49
4	114,3	101,6	6,02
5	141,3	127,0	6,55
6	168,3	152,4	7,11
8	219,1	203,2	8,18
10	273,0	254,0	9,27
12	323,9	304,8	10,30
14	355,6	356,0	11,10
16	406,4	406,0	12,70

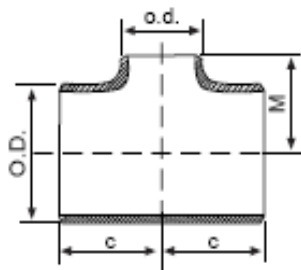
CODO 45° RADIO LARGO


DN pulg.	DIAMETRO EXTERIOR A BISEL (O.D)	CENTRO A EXTREMO A	ESPESOR DE PARED	
			SCH 40	SCH 80
	(mm)	(mm)	(mm)	(mm)
1/2	21,3	15,9	2,77	3,73
3/4	26,7	11,0	2,87	3,91
1	33,4	22,2	3,38	4,55
1 1/4	42,2	25,4	3,56	4,85
1 1/2	48,3	28,6	3,68	5,08
2	60,3	34,9	3,91	5,54
2 1/2	73,0	44,4	5,16	7,01
3	88,9	50,8	5,49	7,62
4	114,3	63,5	6,02	8,56
5	141,3	79,5	6,55	9,53
6	168,3	95,2	7,11	10,97
8	219,1	127,0	8,18	12,70
10	273,0	158,7	9,27	15,10
12	323,9	190,5	10,30	17,50
14	355,6	222,2	11,10	19,10
16	406,4	254,0	12,70	21,40
18	457,2	285,8	14,30	23,80
20	508,0	317,5	15,10	26,20
24	609,6	381,0	17,50	31,00

TEE RECTA



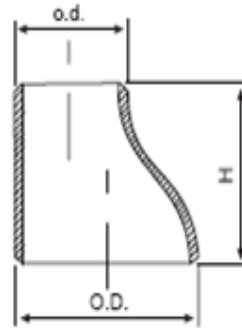
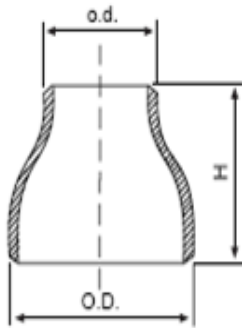
DN pulg.	DIAMETRO EXTERIOR A BISEL (O.D) (mm)	CENTRO A EXTREMO C (mm)	ESPESOR DE PARED	
			SCH 40/STD (mm)	SCH 80/XS (mm)
1/2	21,3	25,4	2,77	3,73
3/4	26,7	28,4	2,87	3,91
1	33,5	38,1	3,38	4,55
1 1/4	42,2	47,8	3,56	4,85
1 1/2	48,3	57,2	3,68	5,08
2	60,5	63,5	3,91	5,54
2 1/2	73,2	76,2	5,16	7,01
3	88,9	85,9	5,49	7,62
4	114,3	104,6	6,02	8,56
5	141,2	124,0	6,55	9,53
6	168,1	142,7	7,11	10,97
8	218,9	177,8	8,18	12,70
10	273,1	215,9	9,27	12,70
12	323,9	254,0	9,53	12,70
14	355,6	279,4	9,53	12,70
16	406,4	304,8	9,53	12,70
18	457,2	342,9	9,53	12,70
20	508,0	381,0	9,53	12,70
24	609,6	431,8	9,53	12,70

TEE DE REDUCCION


DN pulg.	DIAMETRO EXT. A BISEL		CENTRO BORDE		ESPESOR DE PARED	
	LINEA O.D (mm)	LINEA o.d (mm)	LINEA C (mm)	LINEA M (mm)	SCH 40/STD (mm)	SCH 80 (mm)
3/4 x 1/2	26,7	21,3	29,0	29,0	2,87	3,91
1 x 3/4	33,4	26,7	38,0	38,0	3,38	4,55
1 x 1/2	33,4	21,3	38,0	38,0	3,38	4,55
1 x 1/4	33,4		38,0	38,0	3,38	4,55
1¼ x 1	42,2	33,4	48,0	48,0	3,56	4,85
1¼ x 3/4	42,2	26,7	48,0	48,0	3,56	4,85
1¼ x 1/2	42,2	21,3	48,0	48,0	3,56	4,85
1½ x 1¼	48,3	42,2	57,0	57,0	3,68	5,08
1½ x 1	48,3	33,4	57,0	57,0	3,68	5,08
1½ x 3/4	48,3	26,7	57,0	57,0	3,68	5,08
1½ x 1/2	48,3	21,3	57,0	57,0	3,68	5,08
2 x 1/2	60,3	21,3	64,0		3,91	5,54
2 x 1½	60,3	48,3	64,0	60,0	3,91	5,54
2 x 1¼	60,3	42,2	64,0	57,0	3,91	5,54
2 x 3/4	60,3	26,7	64,0	44,0	3,91	5,54
2 x 1	60,3	33,4	64,0	51,0	3,91	5,54
2½ x 2	73,0	60,3	76,0	70,0	5,16	7,01
2½ x 1½	73,0	21,3	76,0		5,16	7,01
2½ x 1¼	73,0	48,3	76,0	67,0	5,16	7,01
2½ x 1	73,0	42,2	76,0	64,0	5,16	7,01
2½ x 3/4	73,0	26,7	76,0		5,16	7,01
2½ x 1	73,0	33,4	76,0	57,0	5,16	7,01
3 x 2½	88,9	73,0	86,0	83,0	5,49	7,62
3 x 2	88,9	60,3	86,0	76,0	5,49	7,62
3 x 1½	88,9	48,3	86,0	73,0	5,49	7,62
3 x 1¼	88,9	42,2	86,0	70,0	5,49	7,62
3 x 1	88,9	33,4	86,0		5,49	7,62
3½ x 3	101,6	88,9	95,0	92,0	5,70	8,10
3½ x 2½	101,6	73,0	95,0	89,0	5,70	8,10
3½ x 2	101,6	60,3	95,0	83,0	5,70	8,10
3½" x 1½	101,6	48,3	95,0	79,0	5,70	8,10
4 x 3½	114,3	101,6	105,0	102,0	6,02	8,56

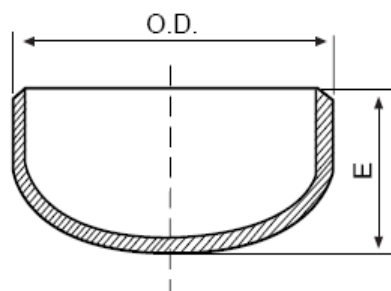
DN pulg.	DIAMETRO EXT. A BISEL		CENTRO BORDE		ESPESOR DE PARED	
	LINEA O.D (mm)	LINEA o.d (mm)	LINEA C (mm)	LINEA M (mm)	SCH 40/STD (mm)	SCH 80 (mm)
4 x 2½	114,3	73,0	105,0	95,0	6,02	8,56
4 x 2	114,3	60,3	105,0	89,0	6,02	8,56
4 x 1½	114,3	48,3	105,0	86,0	6,02	8,56
4 x 1 1/4	114,3	42,2	105,0		6,02	8,56
4 x 1	114,3	33,4	105,0		6,02	8,56
5 x 4	141,3	114,3	124,0	117,0	6,55	9,53
5 x 3	141,3	88,9	124,0	111,0	6,55	9,53
5 x 2	141,3	60,3	124,0	105,0	6,55	9,53
6 x 5	168,3	141,3	143,0	137,0	7,11	10,97
6 x 4	168,3	114,3	143,0	130,0	7,11	10,97
6 x 3	168,3	88,9	143,0	124,0	7,11	10,97
6 x 2½	168,3	73,0	143,0	121,0	7,11	10,97
6 x 2	168,3	60,3	143,0		7,11	10,97
8 x 6	219,1	168,3	178,0	168,0	8,18	12,7
8 x 5	219,1	141,3	178,0	162,0	8,18	12,7
8 x 4	219,1	114,3	178,0	156,0	8,18	12,7
8 x 3	219,1	101,6	178,0	152,0	8,18	12,7
10 x 8	173,0	219,1	216,0	203,0	9,27	15,1
10 x 6	273,0	168,3	216,0	194,0	9,27	15,1
10 x 5	273,0	141,3	216,0	191,0	9,27	15,1
10 x 4	273,0	114,3	216,0	184,0	9,27	15,1
12 x 10	323,8	273,0	254,0	241,0	10,30	-
12 x 8	323,8	219,1	254,0	229,0	10,30	-
12 x 6	323,8	168,3	254,0	219,0	9,50	-
12 x 5	355,6	141,3	254,0	216,0	9,50	-
14 x 12	355,6	323,8	279,0	270,0	11,10	-
14 x 10	355,6	273,0	279,0	257,0	11,10	-
14 x 8	355,6	219,1	279,0	248,0	11,10	-
14 x 6	406,4	168,3	279,0	238,0	11,10	-
16 x 10	406,4	273,0	305,0	283,0	12,70	-

REDUCCIONES (CONCENTRICA Y EXCENTRICA)



DN pulg.	DIAMETRO EXT. A BISEL		LINEA H	ESPESOR DE PARED	
	EXT. MAYOR (mm)	EXT. MENOR (mm)		SCH 40/STD (mm)	SCH 80 (mm)
3/4 x 1/2	26,7	21,3	38,1	2,87	3,91
1 x 3/4	33,5	26,7	50,8	3,38	4,55
1 x 1/2	33,5	21,3	50,8	3,38	4,55
1 1/4 x 1	42,2	33,5	50,8	3,56	4,85
1 1/4 x 3/4	42,2	26,7	50,8	3,56	4,85
1 1/2 x 1 1/4	48,3	42,2	63,5	3,68	5,08
1 1/2 x 1	48,3	33,5	63,5	3,68	5,08
1 1/2 x 3/4	48,3	26,7	63,5	3,68	5,08
1 1/2 x 1/2	48,3	21,3	63,5	3,68	5,08
2 x 1 1/2	60,5	48,3	76,2	3,91	5,54
2 x 1 1/4	60,5	42,2	76,2	3,91	5,54
2 x 1	60,5	33,5	76,2	3,91	5,54
2 x 3/4	60,5	26,7	76,2	3,91	5,54
2 1/2 x 2	73,2	60,5	88,9	5,16	7,01
2 1/2 x 1 1/2	73,2	48,3	88,9	5,16	7,01
2 1/2 x 1 1/4	73,2	42,2	88,9	5,16	7,01
2 1/2 x 1	73,2	33,5	88,9	5,16	7,01
3 x 2 1/2	88,9	73,2	88,9	5,49	7,62
3 x 2	88,9	60,5	88,9	5,49	7,62
3 x 1 1/2	88,9	48,3	88,9	5,49	7,62
3 x 1 1/4	88,9	42,2	88,9	5,49	7,62
3 x 1	88,9	33,5	88,9	5,49	7,62
4 x 3	114,3	88,9	101,6	6,02	8,56
4 x 2 1/2	114,3	73,2	101,6	6,02	8,56
4 x 2	114,3	60,5	101,6	6,02	8,56
5 x 4	141,2	114,3	127,0	6,55	9,53
5 x 3	141,2	88,9	127,0	6,55	9,53
6 x 5	168,1	141,2	139,7	7,11	10,97
6 x 4	168,1	114,3	139,7	7,11	10,97

DN pulg.	DIAMETRO EXT. A BISEL		LINEA H	ESPESOR DE PARED	
	EXT. MAYOR (mm)	EXT. MENOR (mm)		SCH 40/STD (mm)	SCH 80 (mm)
6 x 3	168,1	88,9	139,7	7,11	10,97
6 x 2 1/2	168,1	73,2	139,7	7,11	10,97
8 x 6	218,9	168,1	152,4	8,18	12,7
8 x 5	218,9	141,2	152,4	8,18	12,7
8 x 4	218,9	114,3	152,4	8,18	12,7
10 x 8	273,1	218,9	177,8	9,27	15,1
10 x 6	273,1	168,1	177,8	9,27	15,1
10 x 5	273,1	141,2	177,8	9,27	15,1
12 x 10	323,9	273,1	203,2	9,53	17,5
12 x 8	323,9	218,9	203,2	9,53	17,5
12 x 6	323,9	168,1	203,2	9,53	17,5
14 x 10	355,6	273,0	330,0	9,53	19,1
16 x 12	406,4	323,8	356,0	12,7	21,4
16 x 10	406,4	273,0	356,0	12,7	21,4
18 x 16	457,0	406,4	381,0	9,53	23,8
18 x 14	457,0	355,6	381,0	9,53	23,8
18 x 12	457,0	323,8	381,0	9,53	23,8
20 x 18	508,0	457,0	508,0	9,53	26,2
20 x 16	508,0	406,4	508,0	9,53	26,2
20 x 14	508,0	355,6	508,0	9,53	-
20 x 12	508,0	323,8	508,0	9,53	-
24 x 20	610,0	508,0	508,0	9,53	-

TAPAGORROS


DN pulg.	DIAMETRO EXTERIOR A BISEL (E.) (mm)	DIAMETRO O.D. (mm)	ESPESOR DE PARED	
			SCH 40/STD (mm)	SCH 80 (mm)
1/2	21,3	25,4	2,77	-
3/4	26,7	25,4	2,87	-
1	33,4	38,1	3,38	4,55
1 1/4	42,2	38,1	3,56	4,85
1 1/2	48,3	38,1	3,68	5,08
2	60,3	38,1	3,91	5,54
2 1/2	73,0	38,1	5,16	7,01
3	88,9	50,8	5,49	7,62
4	114,3	63,5	6,02	8,56
5	141,3	79,2	6,55	9,53
6	168,3	88,9	7,11	10,97
8	219,1	101,6	8,18	12,70
10	273,0	127,0	9,27	15,10
12	323,9	152,4	9,53	17,50
14	355,6	165,0	9,53	19,10
16	406,4	178,0	9,53	-
18	457,0	203,0	9,53	-
20	508,0	229,0	9,53	-
24	610,0	267,0	9,53	-